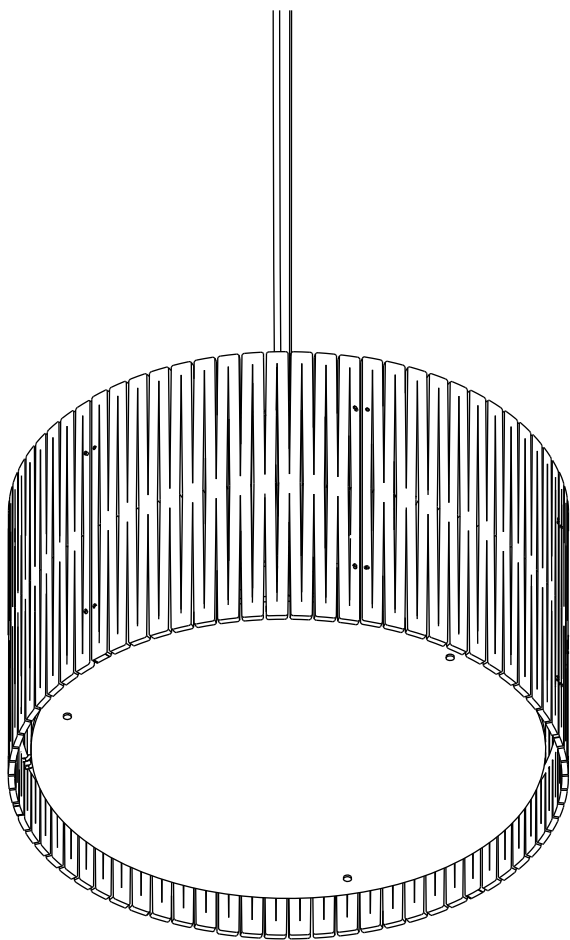
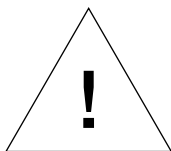


# kerflights® drum series

## Installation instructions Instructions d'installation

Max 15W LED, 2700K, E26, 120V





English

## Warnings

- Consult a licensed electrician before wiring to the ceiling.
- Install in a location that has plenty of room around the light.
- Keep away from direct sunlight.
- Maintain at least 12in (31cm) between the lamp and canopy.

## Before installing

**Disconnect power:** Use voltmeter to verify that there is no voltage present on the switch wire.

**Tip:** Hang a card in the fuse box so no one accidentally turns on the power.

Check with a cable locator if there are no electrical lines running through the spot where you want to drill. Otherwise there can be a risk of short circuits.

Français

## Avertissement

- Consulter un électricien agréé avant de câbler au plafond.
- Installer dans un endroit qui a beaucoup d'espace autour de la lumière.
- Tenir à l'écart de la lumière directe du soleil.
- Maintenir au moins 31 cm entre la lampe et la canopée.

## Avant l'installation

**Déconnecter l'alimentation:** Vérifier à l'aide d'un testeur que le courant est bien coupé en sortie des fils d'alimentation.

**Astuce:** Accrocher une carte dans la boîte à disjoncteur divisionnaire afin que personne n'allume accidentellement le courant.

Vérifier avec un localisateur de câble s'il n'y a pas de fils électriques qui traversent l'endroit où vous voulez percer. Sinon, il peut y avoir un risque de court-circuit.

**English**

Size and appearance may vary

**Français**

La taille et l'apparence peuvent varier



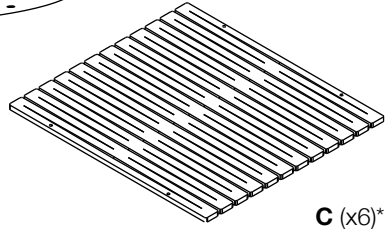
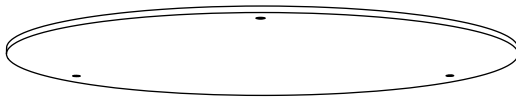
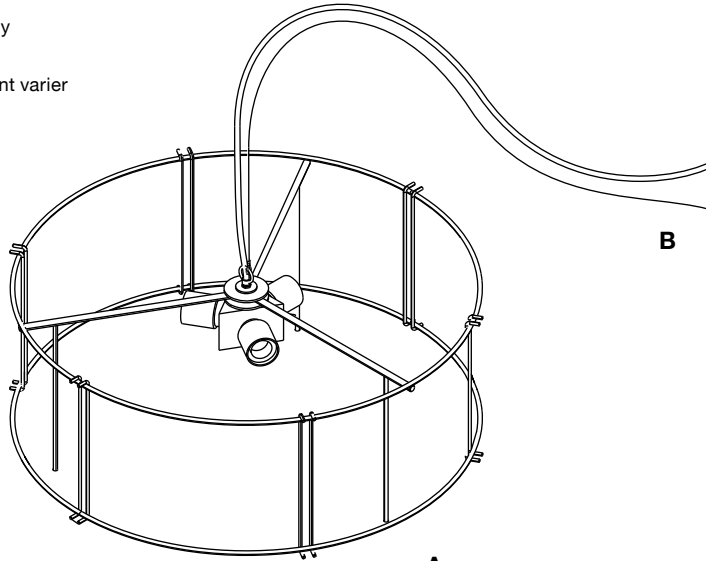
**English**

Quantity may vary

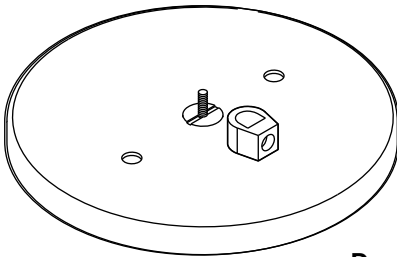
**Français**

La quantité peut varier

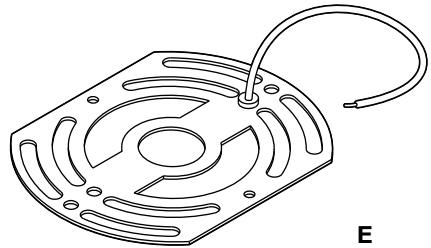
**NOTE: Frame assembly has changed and is now two separate rings**



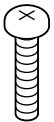
**C (x6)\***



**D**



**E**



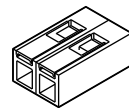
**F (x4)**



**G**



**H (x3)**

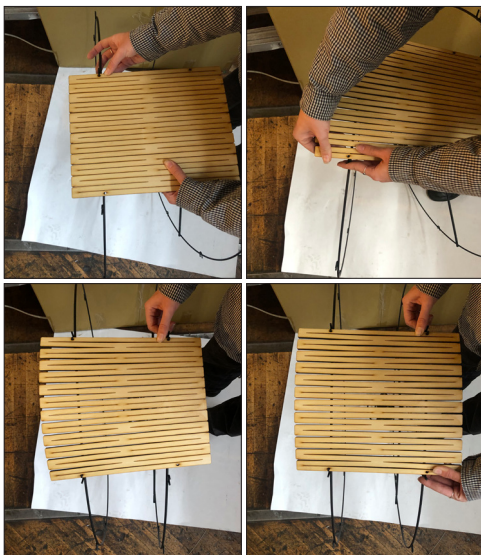


**J (x3)**



### **Step 1**

Hold rings (A) so that the socket is in between the two rings



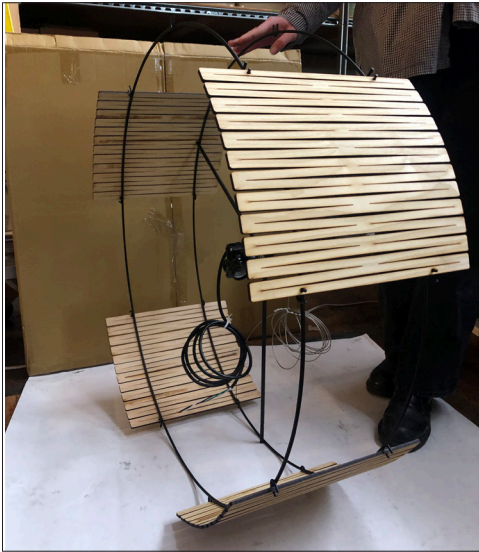
## Step 2

Grab your first kerf panel (C) and stretch and attach the panel to one of the rings, then attach the panel to the second ring.



### **Step 3**

Rotate the rings to skip one panel placement, then attach your second panel.



#### **Step 4**

Repeat this process around the fixture, you should have four panels placed around the fixture and the rings should be held in place.



### **Step 5**

Place the rest of the panels around the fixture to complete panel installation.

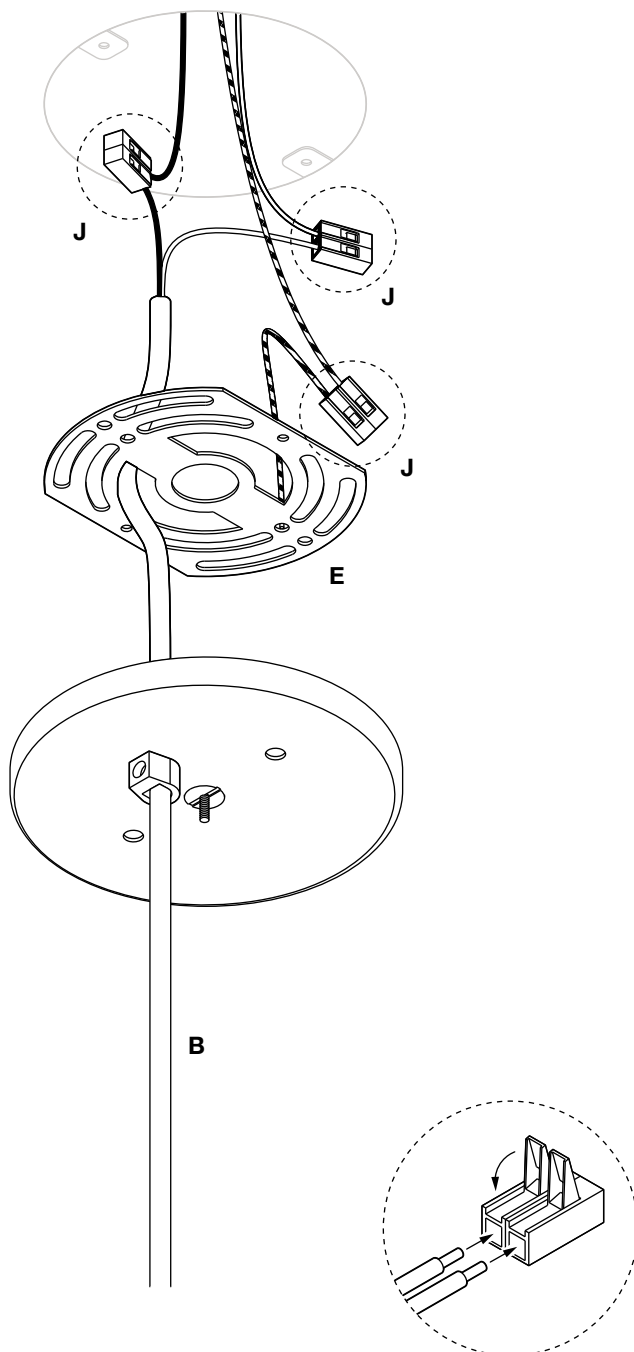


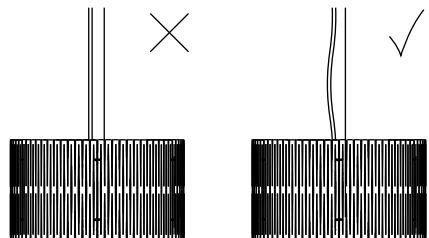
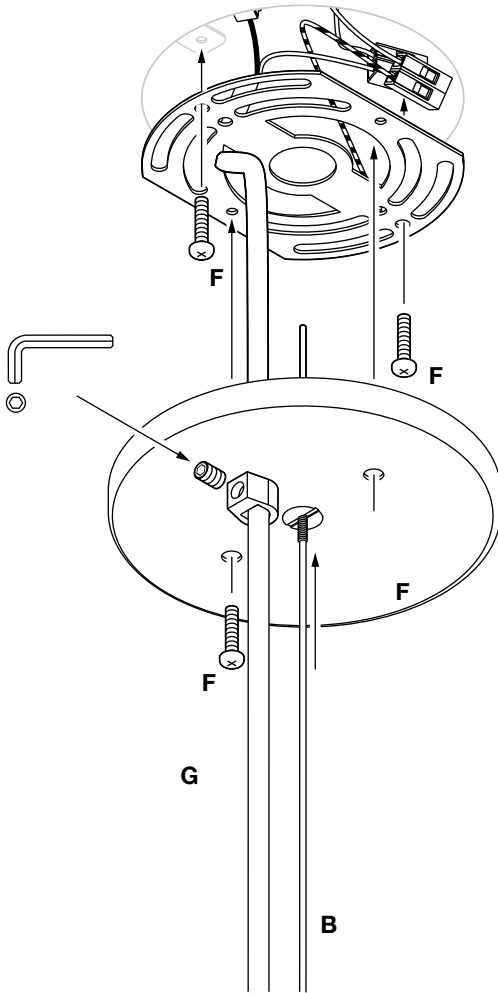
# 1

 **English**  
Live  
**Français**  
Sous tension

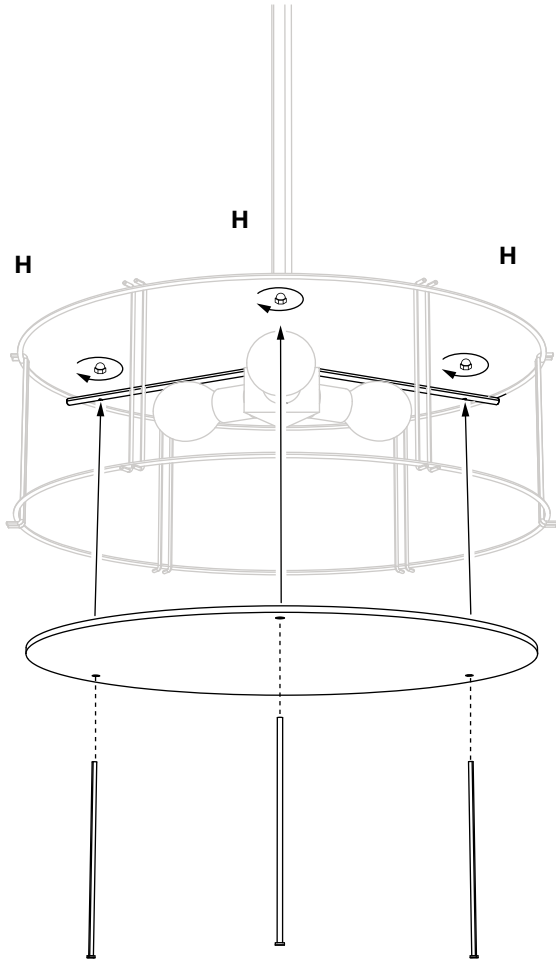
 **English**  
Neutral  
**Français**  
Neutre

 **English**  
Ground  
**Français**  
Terre





3



## Seattle

3220 1st. Ave. S. Suite 400  
Seattle, WA 98134  
(206) 420-3912  
seattle@graypants.com

## Amsterdam

Herengracht 180  
1016 BR Amsterdam  
+31 (0) 20 820 8990  
amsterdam@graypants.com